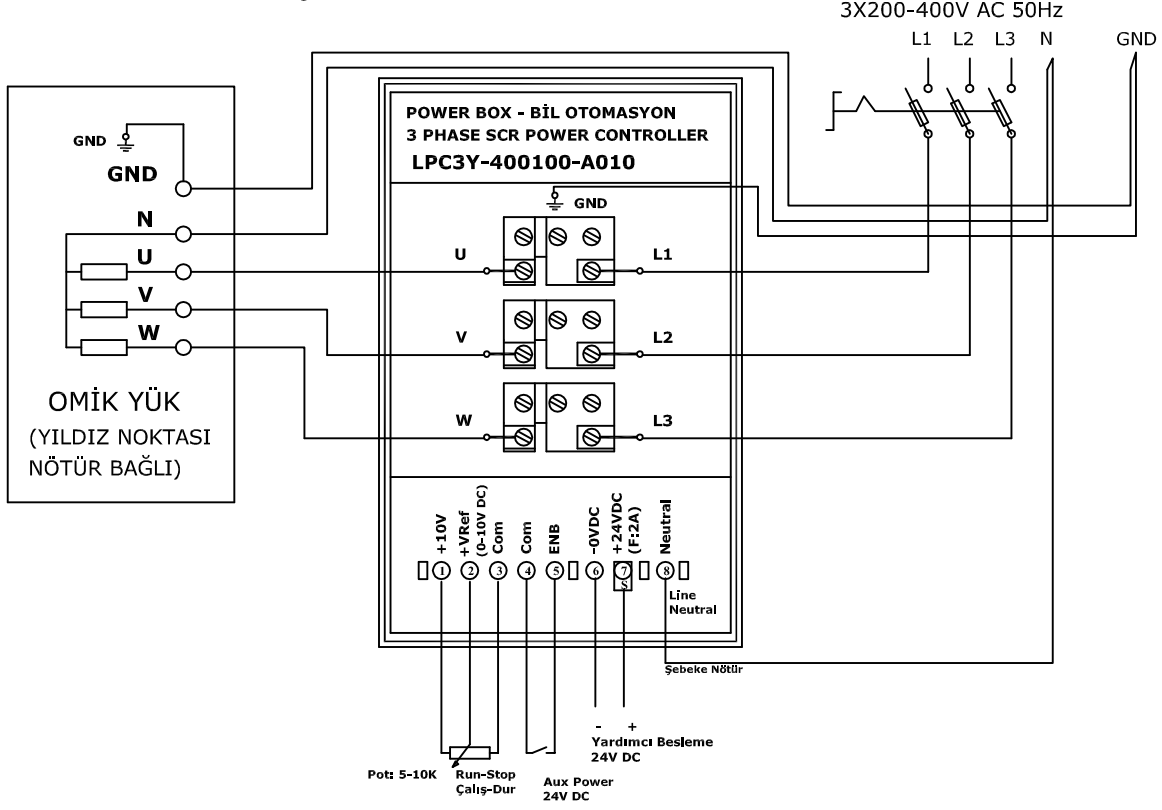


POWER BOX - BİL OTOMASYON

3 PHASE SCR POWER CONTROLLER

(3 FAZLI SCR GÜÇ KONTROL CİHAZI)
LPC3Y-400100-A010

CİHAZ BAĞLANTI ŞEMASI



GENEL ÖZELLİKLER

TİPİ: 3 FAZ SCR POWER CONTROLLER

YÜK GERİLİMİ: 3 FAZ 200-400V AC 50Hz
NOMİNAL AKIM: 100A
FAZ AÇISI TETİKLEME (OMİK YÜKLER İÇİN)

KONTROL GERİLİMİ: 0-10V DC

KONTROL AKIMI: <2mA

PİK GERİLİMİ: 1200V

KULLANILACAK ULTRA FAST SİGORTA
EN BÜYÜK; 100A I2T< 11 200

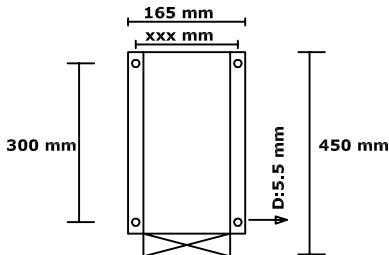
ÖLÇÜLER VE MONTAJ

CİHAZ EN BÜYÜK ÖLÇÜLER

GENİŞLİK: 165 mm

YÜKSEKLİK: 450 mm

DERİNLİK: 210 mm



CİHAZ MONTAJ ÖLÇÜLERİ HERBİR CİHAZ İÇİN KONTROL EDİLMELİDİR. CİHAZ MODÜLER YAPIDA OLDUĞU İÇİN ÖLÇÜLER DEĞİŞİK GÖSTEREBİLİR.

CİHAZ KULLANIM TALİMATLARI

YÜK : 3x200-400V AC (L1-L2-L3-N) 50Hz 100A

ÖNEMLİ: 3 FAZ YILDIZ BAĞLI VE YILDIZ NOKTASI NÖTÜR BAĞLI YÜKLERDE KULLANILIR.

** FAZ ACISI TETİKLEME R.F.I. SINYALI ÜRETİR. OLUSACAK HARMONİK VE SEBEKE BOZUCU ETKİLERİ ONLEMEK İÇİN FİLTRE KULLANILMALIDIR.

** Yardımcı Besleme Klemens No 7, +24V DC, No 6, 0V DC
** Enable girişi (Run-Stop) sistem çalış-dur için kullanılır. Kuru kontak girişi yapılmalıdır. Kullanılmayacak ise köprü yapılmalıdır. Klemens no 4-5 dir.

** Pot bağlantısı için +10V DC Çıkış (En fazla 20mA) Kl. No:1

** Analog Giriş: 0-10V DC Klemens No:2-3

** Analog giriş sinyal değerine göre çıkış verilir.

Analog giriş değerine göre faz açısı tetiklemesi yapılmaktadır.

** Klemens No:8 e şebeke nötrü bağlanır.

** Cihaz ilk çalıştığında 5 Sn süresince Analog Giriş değerine kademeli ulaşır. 5 Sn ilk rampa vardır.

Analog giriş değeri +0.5V dan düşüğe rampa çalışmaz

*** Girişler "Ultra Fast" yaniletken sigorta üzerinden yapılmalıdır.

KULLANILAN MALZEME DEĞERLERİ;

SCR : IXYS MCC 56-12i01B (100A I2T< 11 200)

Termostat: KSD301- B50C

Klemens Sigorta :6A

CİHAZ UYARI TALİMATLARI

** CİHAZ PANOYA FANLAR ALTA DİK OLARAK MONTE EDİLMELİDİR. CİHAZIN YETERİNCE SOĞUTMA YAPABİLMESİ İÇİN BÜTÜN ÇEVRESİNDE EN AZ 150 mm BOŞLUK BIRAKILMALIDIR.

** PANO İÇİ SICAKLIĞI 30-35 C OLACAK ŞEKİLDE HAVALANDIRMA TERTİBATI YAPILMALIDIR.

** ORTAMDAKİ SIVI VE GAZLARIN ETKİLEŞİMLERİNİN OLMAYACAĞI PANOLAR İÇERİSİNDE UYGULAMA YAPILMALIDIR. OLUŞABİLECEK MUHTEMEL ARIZALARDA YÜK UCU KISA-DEVRE OLABİLMEKTEDİR. İNSAN ÇEVRE VE MAKİNE EMNİYETİ İÇİN İLAVE TEDBİRLER ALINIZ.

** CİHAZ VE YÜK E MÜDAHALE ETMEDEN ÖNCE ENERJİYİ KESİNİZ.

** REZİSTANS BAĞLI YÜKLERDE BAKIM YAPILIRKEN CİHAZ ENERJİSİ KESİLMELİDİR.

LPC3Y-400100-A010
KULLANMA KILAVUZU

File Ref:

Man-LPC3Y-400100-A010

BİL OTOMASYON MÜH. LTD. ŞTİ.

Yakacak Yolu Kastellif Sitesi

D Blok No:49 Yakacak/İstanbul

Te: 0216-451 91 28 www. bilotomasyon.com

