



POWER BOX SSR *BLDM-XXD*

BLDM Serisi DC-DC SSR

Giriş (Kontrol):4-32V DC Çıkış (Yük):3-60V DC 10-25-40A*



- * Kapaklı Tip, bağlantı uçları dokunmaya karşı korumalı (IP20)
- * Çıkış akımı, 10-25-40 Amper
- * Çıkış Gerilimi; 3-60V DC
- * Kontrol Gerilimi; 4-32V DC
- * Vida bağlantılı, Pano tipi
- * Giriş sinyali led göstergeli
- * V0 Yanmaz Kutu ve Dolgu Malzemesi
- * CE İşaretli

BLDM serisi cihaz, Mosfet Çıkışlıdır. Omik ve İndüktif yüklerde kullanılabilir. **İndüktif yük uygulamalarında yük ucuna ters diyot bağlanmalıdır.** (Komitasyon diyodu - Yüklerde oluşacak ters gerilimi yok etmek ve cihaza verebileceği ters gerilimleri önlemek için)

*SSR Kesinlikle soğutucu üzerine bağlanmalıdır.

Özellikler

Çıkış Akımı *	Çıkış Gerilimi	Kontrol-Giriş Gerilimi	Model
10	3-60V DC	4-32V DC	BLDM-10D
25	3-60V DC	4-32V DC	BLDM-25D
40	3-60V DC	4-32V DC	BLDM-40D

Genel Teknik Özellikler

Çıkış Teknik Özellikleri	BLDM-10D	BLDM-25D	BLDM-40D
Tavsiye edilen Çalışma Gerilimi [V]	3-48V DC		
Anlık Pik Gerimi [Vp]	60V		
En az akım [mA]	5		
En fazla [A]	10	25	40
En fazla anlık akım T<5Ms [A]	40	75	120
Anma akımındaki En Fazla Gerilim düşümü (25 DegC de) [V]	0.5	0.75	0.8
En fazla iletim direnci [RDS-ON] [Ohms]	0.050	0.030	0.020
Termal direnc (junc to case) [C/W]	1.5		
En fazla kapama süresi [µs]	250		
En fazla açma süresi [µs]	200		
En fazla Çalışma Frekansı [Hz]	500		
En küçük Soğutucu @ Ambient (for max current= °C/W) @ 40°C	5.0	3.0	2.5

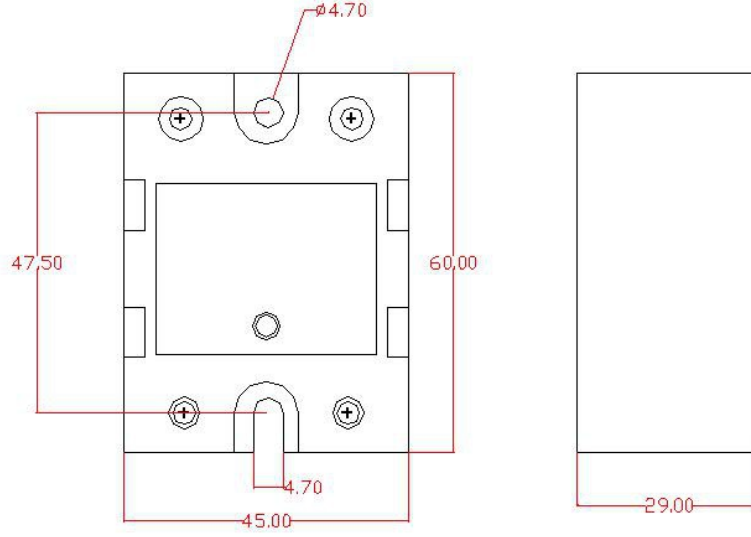
Kontrol-Giriş Teknik Özellikleri

Kontrol Gerilimi	4-32V DC
En fazla kapama gerilimi	4 V DC
Akım [mA] @ 5V DC (DC Kontrol)	<30mA

Genel Teknik Özellikler

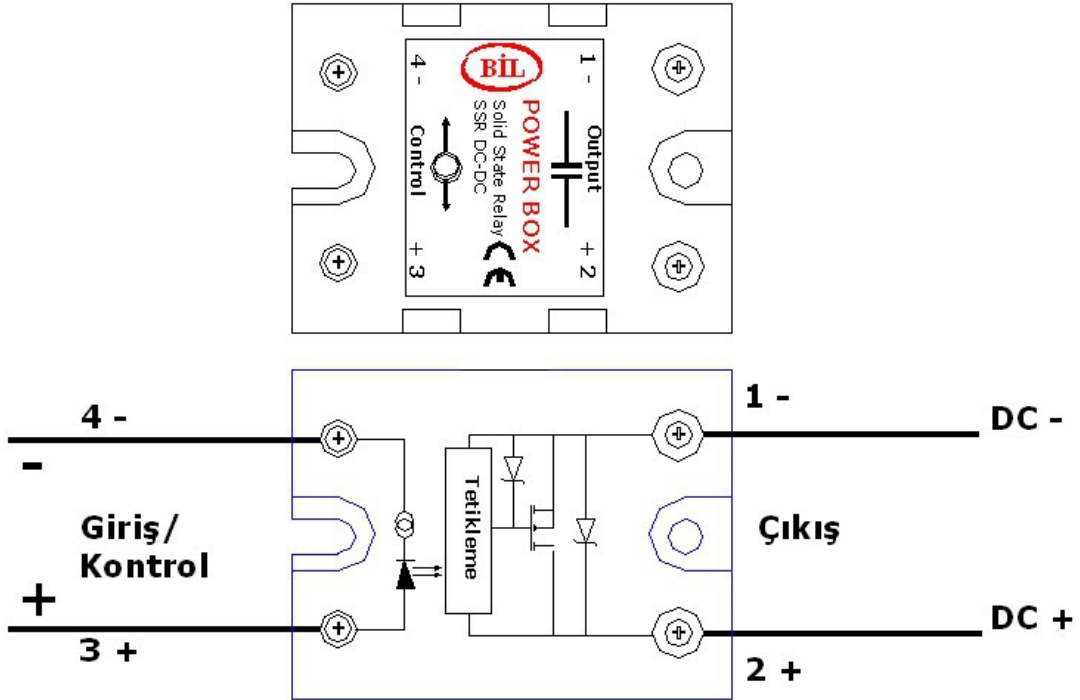
Çalışma Sıcaklığı [C Deg]	-10 → +80
Depolama Sıcaklığı [C Deg]	-40 → +100
Giriş-Çıkış İzolasyon Gerilimi [V RMS]	4000
Gövde İzolasyon Gerilimi [V RMS]	2500
Ağırlık [gr]	100 + - % 20

Cihaz Boyutları (Ölçüler)

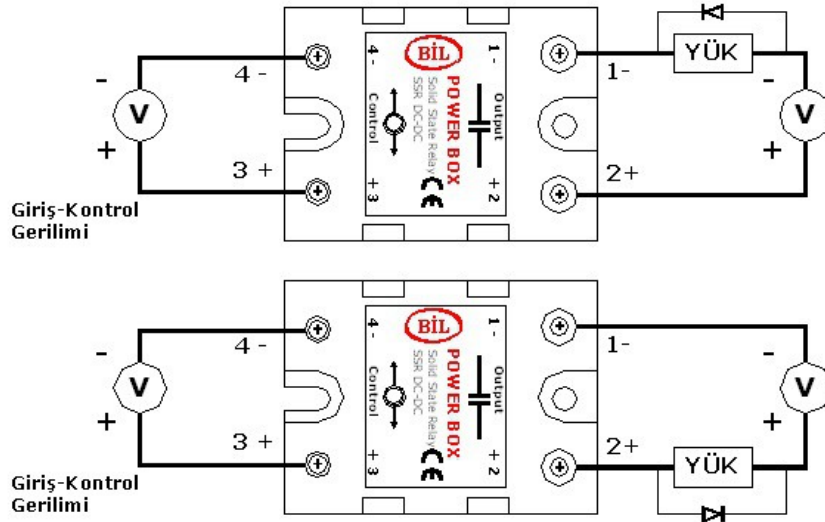


Ölçüler mm dir

Cihaz Fonksiyon Diyagramı



Cihaz Bağlantı Şemaları



DC-DC SSR Bağlantı Yapısı Temel Yapı

Yukarıdaki bağlantılardan herhangi biri kullanılabilir.
(İndüktif yüklerde diyot kesinlikle kullanılmalıdır)

Genel Notlar;

- Verilen Yük Akımları için uygun soğutucu kullanılmalıdır.
- İndüktif yüklerde yük ucuna ters diyot bağlanmalıdır. Diyot gerilimi en az $2xV$ olmalı, diyot akımı yük akım değerlerinde olmalıdır.
- Bütün parametreler %50 Güç Kullanım %100 Peryot değerine göredir.
- SSR Gerilim değeri İndüktif yüklerde En az $2xV$ olmalıdır. (Yük-Çıkış Gerilimi)

Uyarılar

- Uygulama ve müdahaleler yetkili teknik elemanlar tarafından yapılmalıdır
- Koruma ve kontrol rolesi olarak kullanılmaz. İnsan ve çevre güvenliği için ilave tedbirler alınmalıdır
- Cihaz, çevredeki olası yanıcı gaz ve rutubetten etkilenmeyecek pano içerisine monte edilerek kullanılmalıdır

Dikkat:Yarıiletken röleler şebeke ve yük arasında galvanik izolasyon vermezler. Devre kesici ile beraber kullanılmalıdır. Sistem uzun süre kullanılmadığı zaman şebeke bağlantısı kesilmelidir.

Cihaz kullanılırken kullanım kılavuzunda belirtilen uyarılara göre uygulama yapılmalıdır. Yanlış uygulamalardan kaynaklanan her türlü olumsuzluk ve kazalarda sorumluluk kullanıcıya aittir. Bu tür durumlarda cihaz garanti kapsamı dışındadır

Cihaz Tüm teknik özellikleri önceden haber vermeksizin değiştirilebilir.

BİL OTOMASYON MÜHENDİSLİK TAAHHÜT SANAYİ VE TİCARET LTD. ŞTİ.
Kartal Cad. Kastel İş Merkezi D Blok No:66 İşyeri No:49 Yakacık/İstanbul/TÜRKİYE
Tel: +90-216-451 91 28 Fax: +90-216-451 91 49
Web: www.bilotomasyon.com