

# BS1D-24-25 KULLANIM KILAVUZU

**TANIM: DC GERİLİM KONTROL CİHAZI**  
**KONTROL ANALOG SINYALI DEĞERİNE GÖRE ÇIKIŞ DC GERİLİMİNİ**  
**ORANSAL KONTROL EDEN CİHAZDIR.**

## GENEL ÖZELLİKLER:

**YÜK : 10-30V DC (UYGUN SOĞUTUCU KULLANARAK. 1 C/W)**  
**KONTROL: 0-10V DC I<0,1 mA**

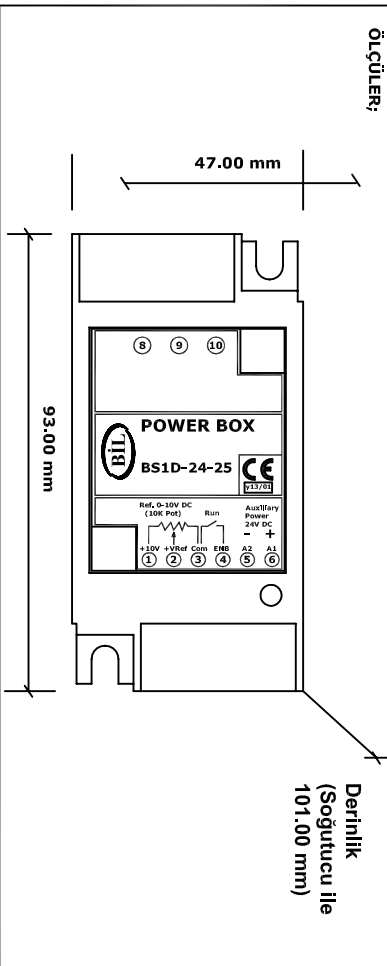
**ÇALIŞMA YAPISI:** Çıkış gerilimi giriş analog sinyal değerine göre oransal olarak kontrol edilmektedir. PWM kontrol yapısı kullanılmaktadır.  
Omik ve İndüktif yüklerde kullanılır.

İndüktif yüklerde yük ucuna ters paralel diyot bağlanmalıdır.  
Bağlanacak diyot kullanılan gerili değerinde ve en az çekilen yük akımı değerinde olmalıdır. Diyot, çok hızlı diyot yada Schottky tipi olmalıdır.

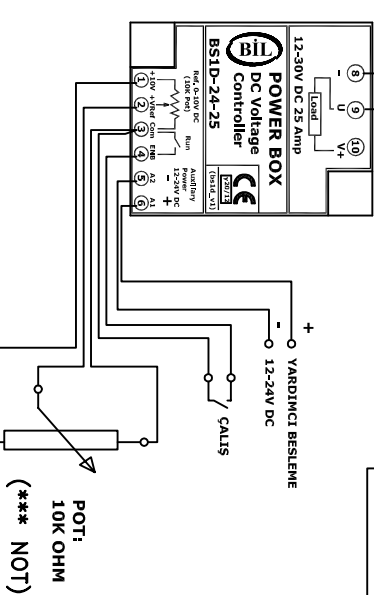
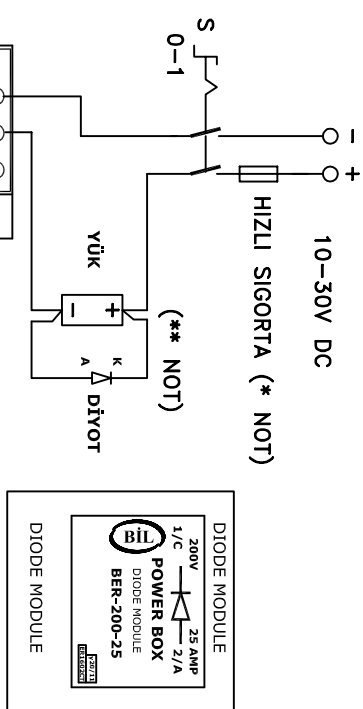
## UYARILAR:

- 1-NOMINAL YÜK AKIMLARI İÇİN UYGUN SOĞUTUCU KULLANILMALIDIR.
- 2-CİHAZ BAĞLANTI NOKTALARINA EL İLE TEMASI ÖNLEMELER İÇİN GEREKLİ TEDBİRLERİ ALINIZ.
- 3- UYGULAMA VE MUDAHALELER YETKİLİ TEKNİK ELEMANLAR TARAFINDAN YAPILMALIDIR.
- 4- KORUMA VE KONTROL ROLLESTİ OLARAK KULLANILMAZ.
- 5- CİHAZ ÇEVREDEKİ YANICI GAZ VE RUTUBETTEN ETKİLENMEYECEK PANO İÇERİSİNE MONTE EDİLEREK KULLANILMALIDIR.

## ÖLÇÜLER:



BS1D-24-25 KULLANIM KILAVUZU



- (8) - :Besleme - Giriş 10-30V DC (+ Bağlantısı Gerekli değildir)  
(9) U: Yük - Ucu (EN FAZLA 25A)  
(5-6) A1-A2: CİHAZ YARDIMCI BESLEMELERİNE 12-24V DC  
(4) ENB-(3)COM--:CİHAZ AKTİF (ÇALIŞ) BAĞLANTISI (Kuru kontak)  
(2)+Vref-com:ANALOG KONTROL GERİLİMİ 0-10V DC  
(1)+10V : DAHLİ KONTROL GERİLİMİ REFERANS ÇIKIŞI +10V DC (En fazla 50 mA)  
Yük - Ucu (8) İle Yardımcı besleme- ucu (5) Cihaz içinden bağlıdır.  
İzole değildir. Yük akımı dönüş (8) nolu yük ucundan geçirmelidir.
- NOTLARI:**  
\* NOT:SIGORTA YÜK AKIM DEĞERİNE GÖRE SEÇİLİR.  
\* NOT: İNDÜKTİF YÜK UYGULAMALARINDA YÜK UCUNA TERS DİYOT BAĞLANMALIDIR. BU DİYOT EN AZ BESLEMELERİNE DEĞERLERİNDE VE YÜK AKIM DEĞERİNDEN YÜKSEK OLMALIDIR.  
DİYOT ÇOK HIZLI DİYOT YADA SCHOTTKY TİPİ DİYOT OLMALIDIR.
- \*\*\* NOT:ANALOG SINYAL BAĞLANTILAR BLENDAJLI-ERKRANLI KABLO İLE YAPILMALIDIR KABLO BLENDAJI BİR TARAFINDAN TOPRAKLANIR.

## CİHAZ BAĞLANTI PRENSİP ŞEMASI

BİL OTOMASYON MÜH. LTD. ŞTİ.

Man-BS1D-24-25