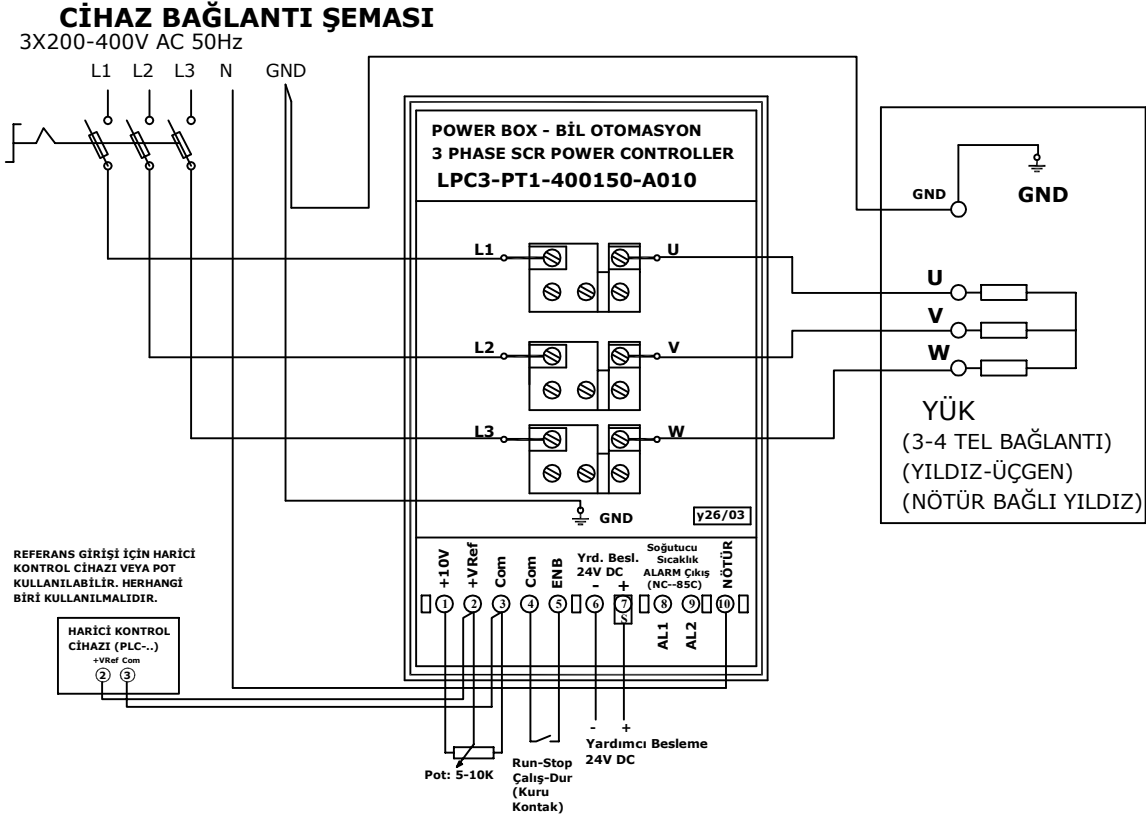


# POWER BOX - BİL OTOMASYON

## 3 PHASE SCR POWER CONTROLLER

(3 FAZLI SCR GÜÇ KONTROL CİHAZI)  
LPC3-PT1-400150-A010



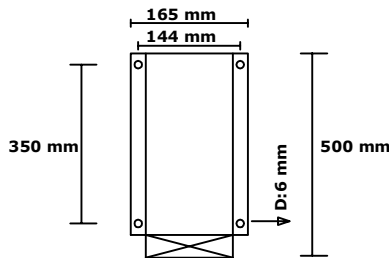
### GENEL ÖZELLİKLER

**TİPİ:** 3 FAZ SCR POWER CONTROLLER  
**3 FAZ 3-4 TELLİ YÜKLER İÇİN**  
**3 TELLİ UYGULAMA: YÜK YILDIZ VEYA ÜÇGEN**  
**4 TELLİ UYGULAMA: YÜK YILDIZ VE NÖTÜR BAĞLI UYGULAMA**

**YÜK GERİLİMİ:** 3 FAZ 200-400V AC 50Hz  
**NOMİNAL AKIM:** 150A  
**FAZ AÇISI TETİKLEME**  
**KONTROL GERİLİMİ:** 0-10V DC  
**KONTROL AKIMI:** <2mA  
**PİK GERİLİMİ:** 1200V

### ÖLÇÜLER VE MONTAJ

**CİHAZ EN BÜYÜK ÖLÇÜLER**  
**GENİŞLİK:** 165 mm  
**YÜKSEKLİK:** 520 mm  
**DERİNLİK:** 210 mm



CİHAZ MONTAJ ÖLÇÜLERİ HERBİR CİHAZ İÇİN KONTROL EDİLMELİDİR. CİHAZ MODÜLER YAPIDA OLDUĞU İÇİN ÖLÇÜLER DEĞİŞİK GÖSTEREBİLİR.

### CİHAZ KULLANIM TALİMATLARI

**YÜK :** 3x200-400V AC (L1-L2-L3-N) 50-60Hz 150A  
**3 FAZ YILDIZ-ÜÇGEN VEYA YILDIZ NOKTASI**  
**NÖTÜR BAĞLI YÜKLERDE KULLANILIR.**

**\*\* FAZ ACISI TETİKLEME R.F.I. SINYALI ÜRETİR. OLUSACAK HARMONİK VE SEBEKE BOZUCU ETKİLERİ ONLEMEK İÇİN FİLTRE KULLANILMALIDIR.**

**\*\* Yardımcı Besleme Klemens No 7, +24V DC, No 6, 0V DC**  
**\*\* Analog girişi (Run-Stop) sistem çalış-dur için kullanılır. Kuru kontak girişi yapılmalıdır. (Veya Opto Giriş) Kullanılmayacak ise köprü yapılmalıdır. Klemens no 4-5 dir.**

**\*\* Pot bağlantısı için +10V DC Çıkış (En fazla 20mA) Kl. No:1**  
**\*\* Analog Giriş: 0-10V DC Klemens No:2-3**  
**\*\* Analog giriş sinyal değerine göre çıkış verilir. Analog giriş değerine göre faz açısı tetiklemesi yapılmaktadır.**

**\*\* Klemens No:8-9 Soğutucu sıcaklık alarm çıkışı. NC Kuru kontak. En fazla 0,5A**  
**Soğutucu sıcaklığı 85C geçince alarm oluşur. Kontaklar NO konumuna geçer.**

**\*\* Klemens No:10 şebeke nötrü bağlanır. Kontrol referans değer için kullanılır. (Akım <50mA)**

### CİHAZ UYARI TALİMATLARI

**\*\* CİHAZ PANOLYA FANLAR ALTTA DİK OLARAK MONTE EDİLMELİDİR. CİHAZIN YETERİNCE SOĞUTMA YAPABİLMESİ İÇİN BÜTÜN ÇEVRESİNDE EN AZ 150 mm BOŞLUK BIRAKILMALIDIR.**

**\*\* PANO İÇİ SICAKLIĞI 30-35 C OLACAK ŞEKİLDE HAVALANDIRMA TERTİBATI YAPILMALIDIR.**

**\*\* ORTAMDAKİ SIVI VE GAZLARIN ETKİLEŞİMLERİNİN OLMAYACAĞI PANOLAR İÇERİSİNDE UYGULAMA YAPILMALIDIR. OLUŞABİLECEK MUHTEMEL ARIZALARDA YÜK UCU KISA-DEVRE OLABİLMEKTEDİR. İNSAN ÇEVRE VE MAKİNE EMNİYETİ İÇİN İLAVE TEDBİRLER ALINIZ.**

**\*\* CİHAZ VE YÜK E MÜDAHALE ETMEDEN ÖNCE ENERJİYİ KESİNİZ.**

**\*\* REZİSTANS BAĞLI YÜKLERDE BAKIM YAPILIRKEN CİHAZ ENERJİSİ KESİLMELİDİR.**

LPC3-PT1-400150-A010  
KULLANIM KILAVUZU ENB KONTROLLU

File Ref: 03/05/2024  
Man-LPC3-PT1-400150-A010

BİL OTOMASYON MÜH. LTD. ŞTİ.

www.bilotomasyon.com

