

## TPC1-1024020 KULLANIM KILAVUZU

TANIM: 1FAZLI GÜÇ KONTROL CİHAZI  
KONTROL ANALOG SINYALI DEĞERINE GÖRE  
KONTROL YAPAN CİHAZDIR.

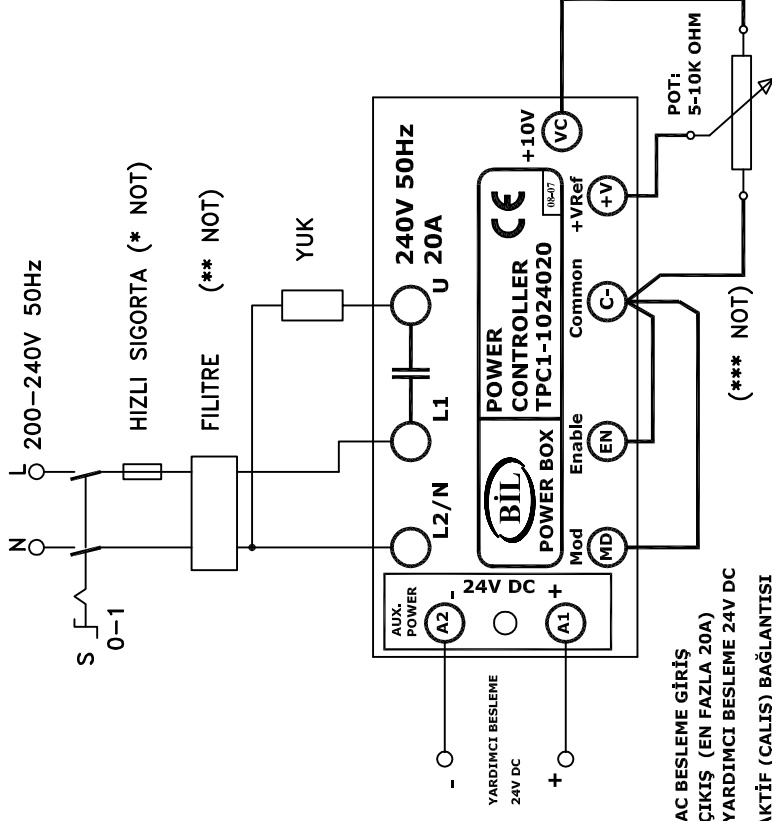
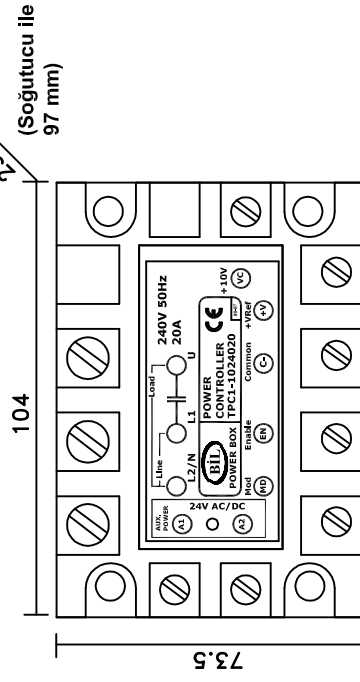
### GENEL ÖZELLİKLER:

YÜK : 240V AC 40Hz 20A  
(UYGUN SOĞUTUCU KULLANILARAK. 1 C/W)  
KONTROL: 0-10V DC I<0,1 mA

### UYARILAR:

- 1- NOMİNAL YÜK AKIMLARI İÇİN UYGUN SOĞUTUCU KULLANILMALIDIR.
- 2- CİHAZ BAĞLANTI NOKTALARINA EL İLE TEMASI ÖNLENMEK İÇİN GEREKLİ TEDBİRLERİ ALINIZ.
- 3- UYGULAMA VE MUDAHALELER YETKİLİ TEKNİK ELEMANLAR TARAFINDAN YAPILMALIDIR.
- 4- KORUMA VE KONTROL ROLESİ OLARAK KULLANILAMAZ .
- 5- CİHAZ ÇEVREDEKİ YANICI GAZ VE RUTUBETTEN ETKİLENMEYECEK PANO İÇERİSİNE MONTE EDİLEREK KULLANILMALIDIR.

### ÖLÇÜLER



L1-L2/N: 240V AC BESLEME GİRİŞ  
U-L2/N : YÜK ÇIKIŞ (EN FAZLA 20A)  
A1-A2: CİHAZ YARDIMCI BESLEME 24V DC  
EN-C- :CİHAZ AKTİF (ÇALIŞ) BAĞLANTISI  
MD-C- : CİHAZ ÇALIŞMA MODO SEÇİM;  
KÖPRÜ VAR İSE FAZ AÇISI TETİKLEME  
BOŞTA İSE SIFIR GEÇİŞ TETİKLEME  
V+C- :ANALOG KONTROL GERİLİMİ 0-10V DC  
VC : DAHİLİ KONTROL GERİLİMİ REFERANS ÇIKIŞI +10V DC

### NOTLAR:

- \* NOT:YÜK AKIM DEĞERINE GÖRE SEÇİLİR.
- \*\* NOT:FAZ AÇISI TETİKLEME R.F.I. SINYALI ÜRETİR. OLUSACAK HARMONİK VE SEBEKE BOZUCU ETKİLERİ ÖNLENMEK İÇİN FILTRE KULLANILMALIDIR.
- \*\*\* NOT:ANALOG SINYAL BAĞLANTILAR BLENDAJLI-EKRANLI KABLO İLE YAPILMALIDIR KABLO BLENDAJI BİR TARAFINDAN TOPRAKLANIR.

## CIHAZ BAĞLANTI PRENSİP SEMASI