

TPC1-1024040 KULLANIM KILAVUZU

TANIM: İFAZLI GÜÇ KONTROL CİHAZI
KONTROL ANALOG SINYALI DEĞERİNE GÖRE
KONTROL YAPAN CİHAZDIR.

GENEL ÖZELLİKLER:

YÜK : 240V AC 40Hz 40A

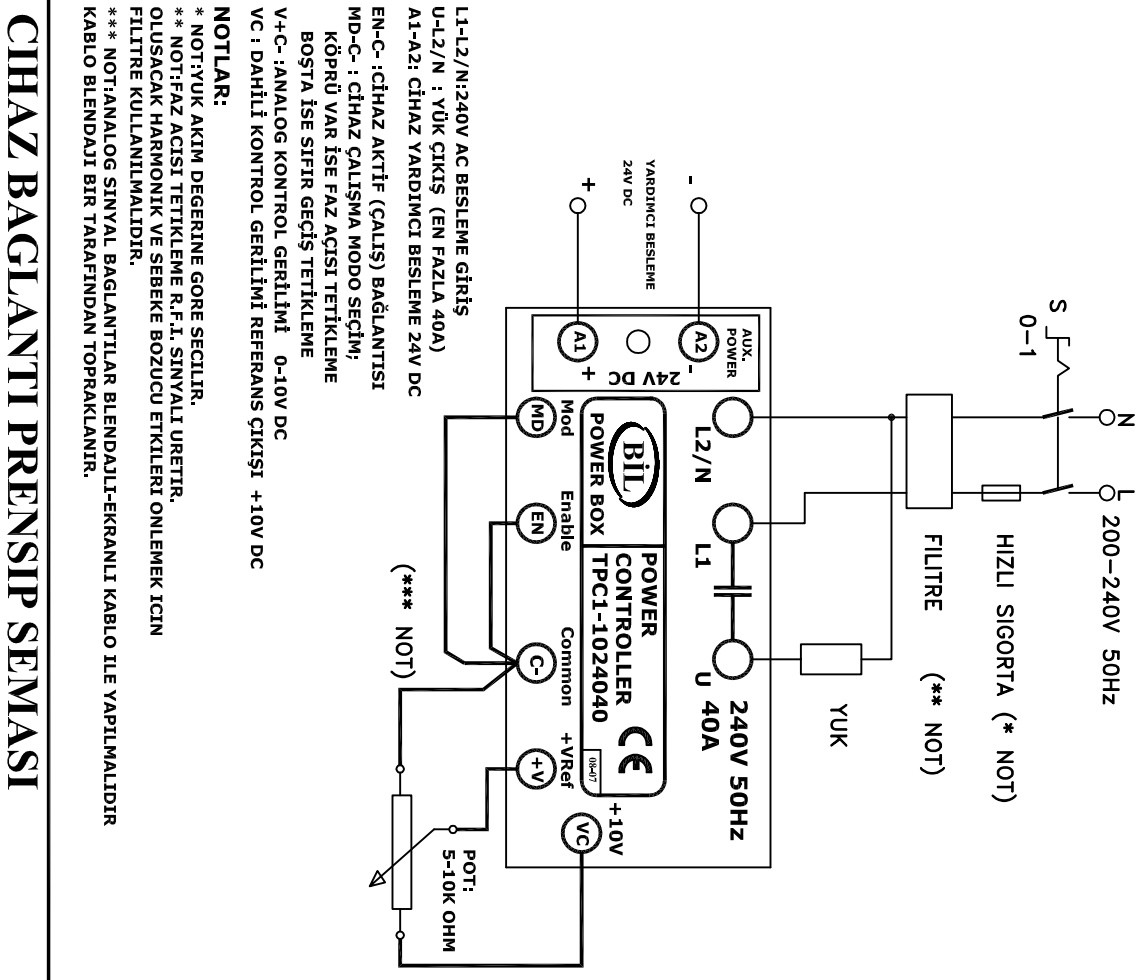
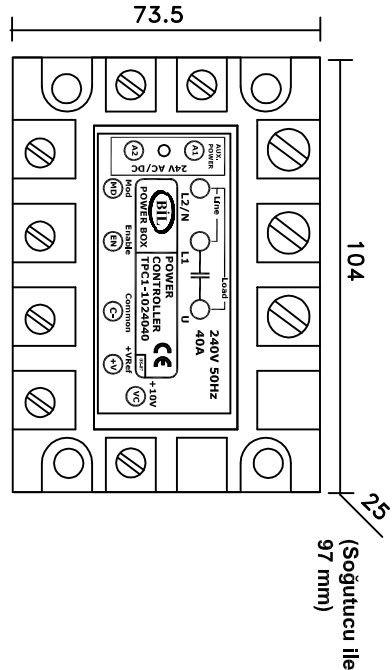
(UYGUN SOĞUTUCU KULLANILMAYARAK 1 CW)

KONTROL: 0-10V DC I<0,1 mA

UYARILAR:

- 1- NOMİNAL YÜK AKIMLARI İÇİN UYGUN SOĞUTUCU KULLANILMALIDIR.
- 2- CİHAZ BAĞLANTI NOKTALARINA EL İLE TEMASİ ÖNLEM EK İÇİN GEREKLİ TEDBİRLERİ ALINIZ.
- 3- UYGULAMA VE MUDAHALELER YETKİLİ TEKNİK ELEMANLAR TARAFINDAN YAPILMALIDIR.
- 4- KORUMA VE KONTROL ROLESİ OLARAK KULLANILMAZ.
- 5- CİHAZ ÇEVREDEKİ YANICI GAZ VE RUTUBETTEN ETKİLENMEYECEK PANO İÇERİSİNE MONTE EDİLEREK KULLANILMALIDIR.

ÖLÇÜLER



CİHAZ BAĞLANTI PRENSİP SEMASI