

# TPC1A-1044040 KULLANIM KILAVUZU

TANIM: 1FAZLI GÜÇ KONTROL CİHAZI  
KONTROL ANALOG SINYALI DEĞERİNE GÖRE  
KONTROL YAPAN CİHAZDIR.

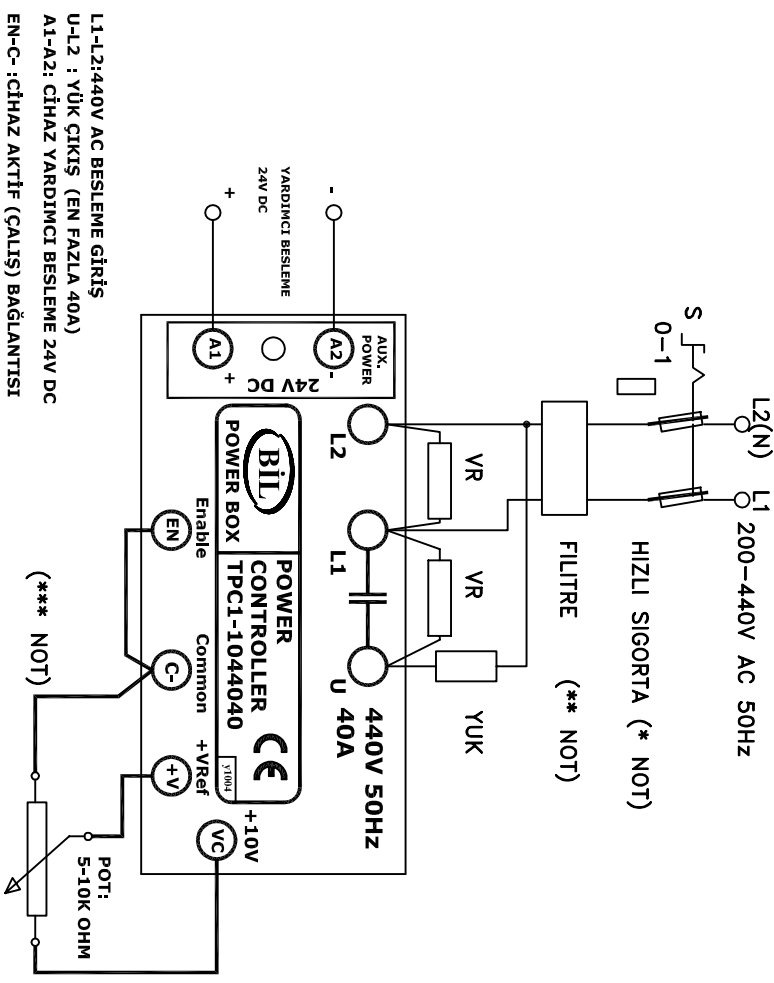
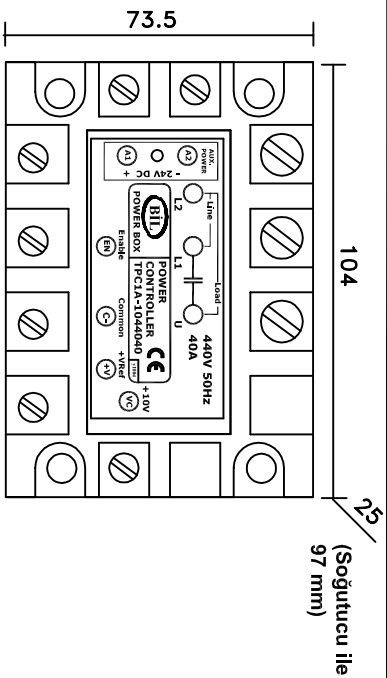
## GENEL ÖZELLİKLER:

YÜK : 440V AC 50Hz 40A  
(UYGUN SOĞUTUCU KULLANILMAYARAK, 0,5 C/W)  
KONTROL: 0-10V DC I<1 mA

## UYARILAR:

- 1-NOMİNAL YÜK AKIMLARI İÇİN UYGUN SOĞUTUCU KULLANILMALIDIR.
- 2-CİHAZ BAĞLANTI NOKTALARINA EL İLE TEMASINI ÖNLEMELİK İÇİN GEREKLİ TEDBİRLERİ ALINIZ.
- 3-UYGULAMA VE MUDAHALELER YETKİLİ TEKNİK ELEMANLAR TARAFINDAN YAPILMALIDIR.
- 4-KORUMA VE KONTROL ROLİSİ OLARAK KULLANILMAYAR.
- 5-CİHAZ ÇEVREDEKİ YANICI GAZ VE RUTUBETTEN ETKİLENMEYECEK PANO İÇERİSİNE MONTE EDİLEREK KULLANILMALIDIR.

## ÖLÇÜLER



## CİHAZ BAĞLANTI PRENSİP SEMASI